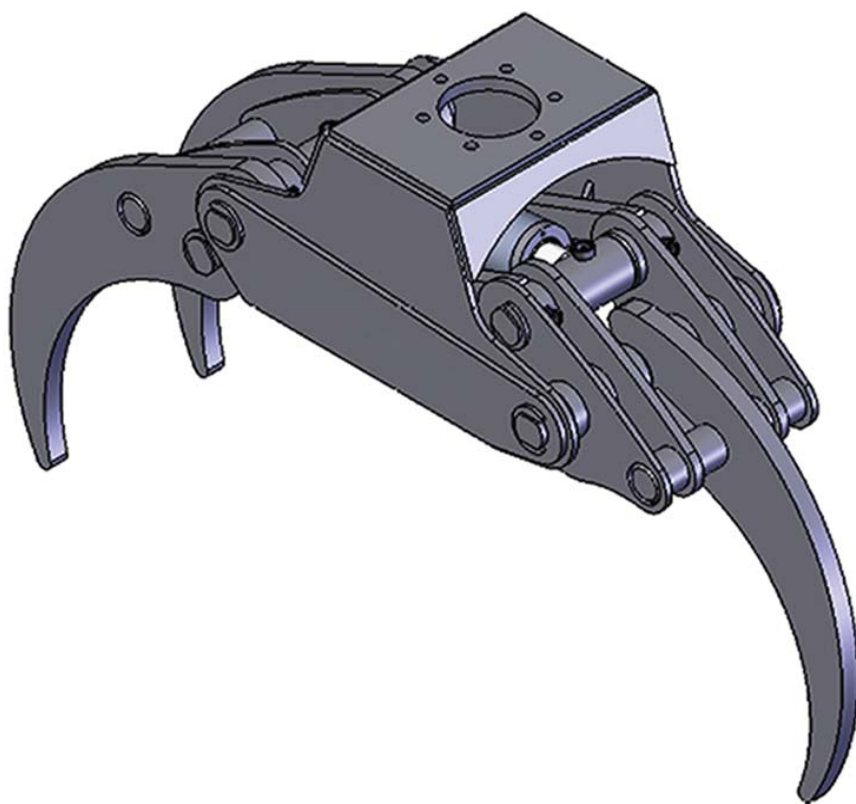
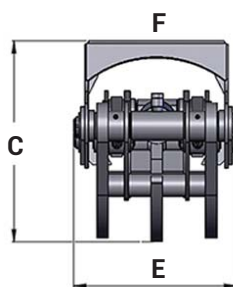
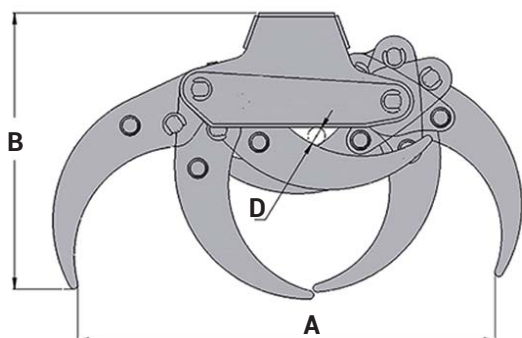


TIGERGRIP / TG 25 SR3



Caractéristiques :

- Usage intensif
- Doubles barres de guidage
- Capacité à enrouler et dérouler le bois optimisé
- Vérin haute pression avec doubles joints de piston.
- Dents en HARDOX
- Corps renforcé pour montage rigide sur mini-pelles



A	1203
B	796
C	520
D	50
E	423
F	173/6

CARACTERISTIQUES



TG 25 SR3

190

0,25

250

50

12,6

8

3

10

INTERMERCATO

Accessoires de levage et de chargement de haute performance pour le forestier, le transport, le TP et le recyclage.

