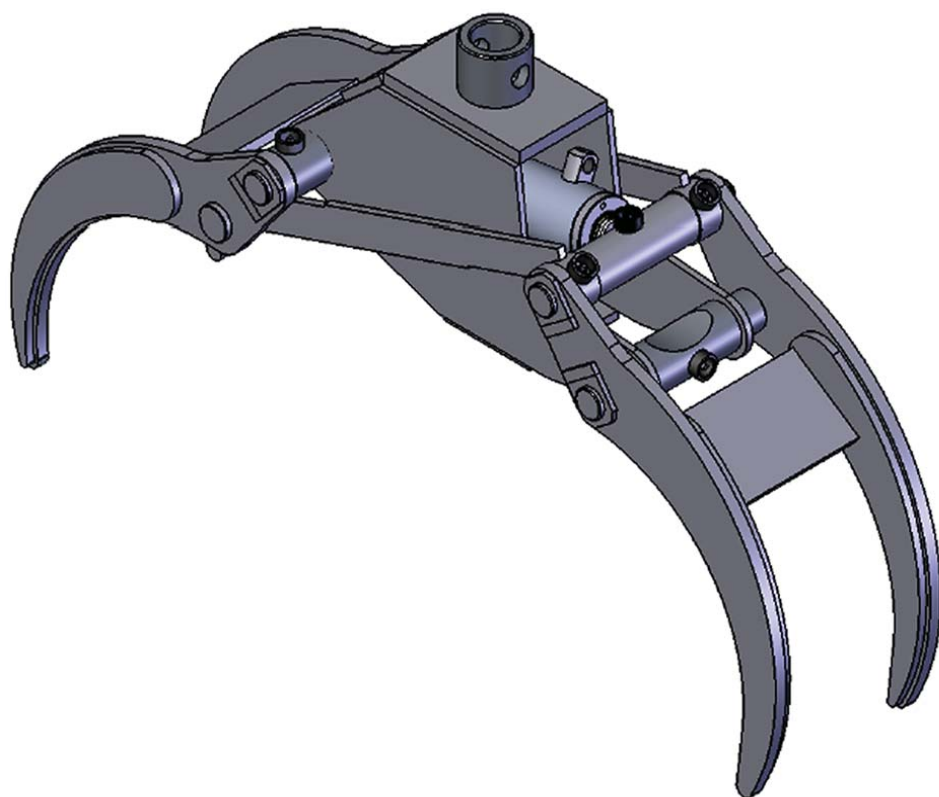
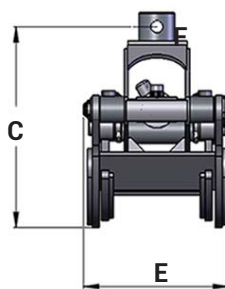
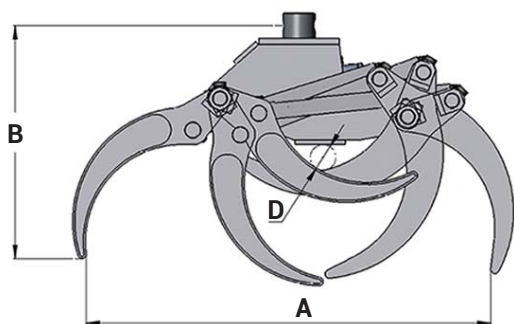


# TIGERGRIP / TG 16 SR4



## Caractéristiques :

- Usage intensif
- Doubles barres de guidage
- Capacité à enrouler et dérouler le bois optimisé
- Vérin haute pression avec doubles joints de piston.
- Dents en HARDOX
- Corps renforcé pour montage rigide sur mini-pelles



A	950
B	550
C	417
D	60
E	301
F	50/25

## CARACTERISTIQUES



TG 16 SR4

58

0,16

200

40

9

3

1

3

# INTERMERCAT

Accessoires de levage et de chargement de haute performance pour le forestier, le transport, le TP et le recyclage.

