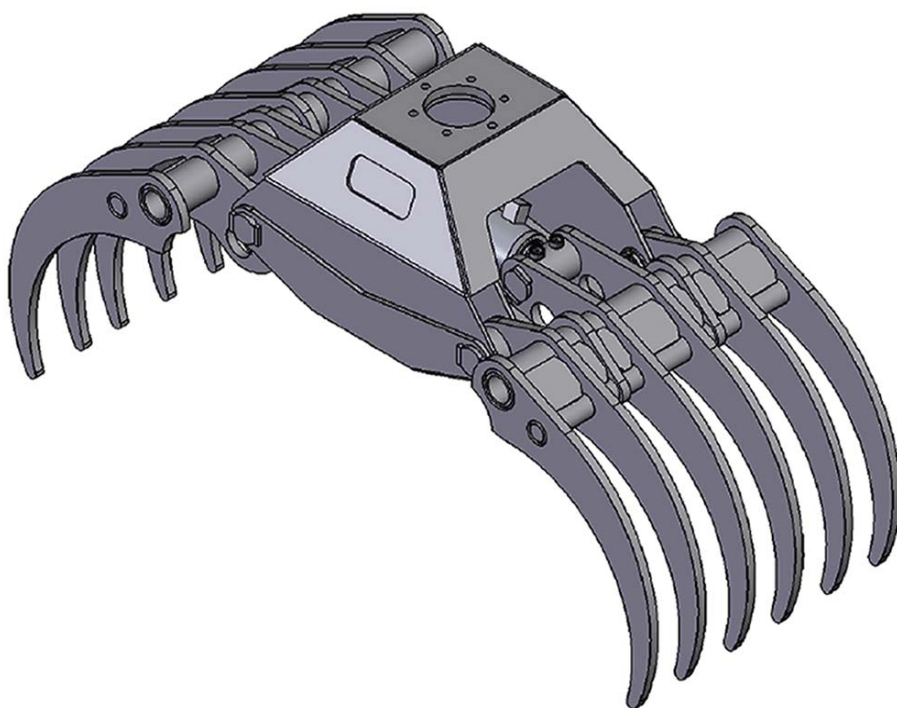
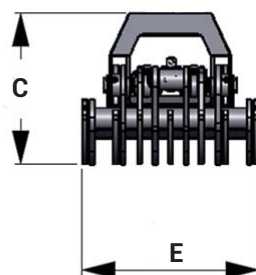
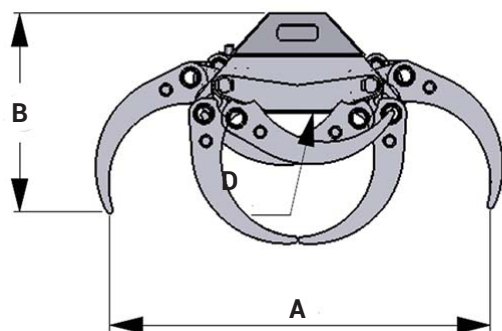


TIGERGRIP | TG 28 UGS/11



Caractéristiques :

- Usage intensif
- Doubles barres de guidage
- Vérin haute pression avec double joint de piston
- Aciers à haute résistance mécanique (400 HB)
- Double structure renforcée pour un montage en rigide sur pelles



A	1520
B	788
C	604
D	90
E	730

CARACTERISTIQUES



TG 28 UG-11	440	0,28	300	60	16,6	15	5	15	10			
-------------	-----	------	-----	----	------	----	---	----	----	--	--	--

INTERMERCATO

Accessoires de levage et de chargement de haute performance pour le forestier, le transport, le TP et le recyclage.

